

Güç Sisteminde Triplen Harmoniklerin Eliminasyonu

Süleyman Adak^{1*+}

¹Elektrik ve Enerji Bölümü/Meslek Yüksekokulu, Mardin Artuklu Üniversitesi, Mardin, Türkiye

*Corresponding Author: suleymanadak@yahoo.com

+Speaker: suleymanadak@yahoo.com

Presentation/Paper Type: Oral / Full Paper

Özet-Elektrik sistemlerinin arızasız ve güvenli bir şekilde çalışabilmesi, akım ve gerilim gibi devre büyüklüklerin 50 Hz frekansta ve sinüsoidal formda olmasına bağlıdır. Bununla birlikte bir çok nedenlerden dolayı bu temel büyüklükler sinüsoidal özelliklerini kaybederek güç sisteminde istenmeyen triplen harmonik bileşenler (3rd, 9th, 15th, 21st etc.) oluşmaktadır. Triplen harmonik akımlar, doğrusal olmayan tek fazlı güç elektroniği yükleri veya sinüsoidal olmayan kaynaklar tarafından üretilirler. Harmonikler bileşenler güç sisteminde gün be gün artmaktadır. Bunun sonucu olarak, ısı kayıpları, ekstra enerji faturaları ve sistemin verimliliğinin azaltılması kaçınılmazdır. Triplen harmoniklerin sınırlandırılması ve güç kalitesini artırılması için basit bir yöntem, pasif filtrelerin kullanılmasıdır. Triplen harmoniklerden dolayı akım ve gerilim dalga şeklinin bozulması tüketicilere ve güç sistemine zarar verebilir veya devre dışı bırakabilir. Pasif filtreler bir fazlı kontrolsüz doğrultucunun giriş akımı toplam harmonik distorsiyonunu azaltmak için kullanıldılar. Güç sistemi Matlab/Simulink programı kullanılarak modellenmiştir. Simülasyon sonuçları, harmonik bileşenlerin efektif bir şekilde ortadan kaldırıldığını göstermiştir. Pasif filtreler kullanıldıktan sonra, üçüncü harmonik bileşen % 59.51, dokuzuncu harmonik bileşen % 83.12 ve on beşinci harmonik bileşen % 83.12 oranlarında azalmıştır.

Anahtar Kelimeler- Triplenharmonikler, pasif filtre, toplam harmonik distorsiyonu, non-lineer yükler, güç sisteminin simülasyonu

Elimination of Triplen Harmonics in Power System

Abstract –Working of electricity systems smoothly and safety depends on the foundation of circuit quantities such as current and voltage which are sinusoidal and 50 Hz frequency. However, these foundation quantities lose their sinusoidal characteristics because of many reasons and this occurs unwanted triplen harmonics component (3rd, 9th, 15th, 21st etc.) in the power system. Triplen harmonic currents are generated by nonlinear single-phase power electronic loads, or non-sinusoidal sources. Harmonic components increases day by day in a power system. As a result of this, heat losses, extra energy bills, and reducing the efficiency of the system are inevitable. Simple method to limitation of triplen harmonic and to improve power quality is using passive filters. Voltage and current waveform distortion due to triplen harmonics can make the power system and electrical consumer either damaged or out of order. Passive filters are used to reduce total harmonic distortion of the input current of single-phase uncontrolled rectifiers. Power system is modeled by using Matlab/Simulink program. Simulation results show that harmonic components effectively are eliminated. After using passive filters, the third harmonic component 59.51%, the ninth harmonic component 83.12% and the fifteenth harmonic component 83.12% they have decreased in their rates.

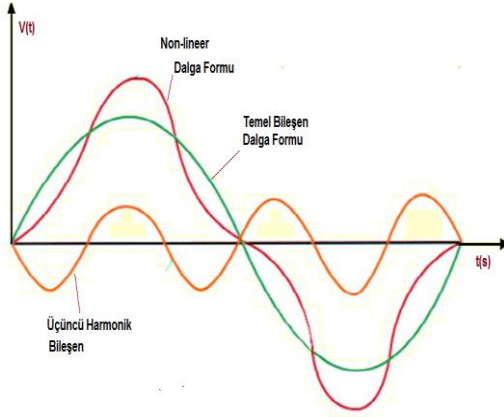
Keywords –Triplenharmonics, pasif filter, total harmonic distortion, non-linear loads, simulation of power system

I. GİRİŞ

Elektrik şebekelerinde akım ve gerilimin dalga formunun sinüsl formunda ve 50Hz frekansta olması gerekir. Bu koşul elektrik kalitesini belirleyen temel kriterlerdendir. Bununla birlikte bir çok nedenden dolayı bu temel büyüklükler temel özelliklerini kaybederek, sistemde istenmeyen harmoniklerin oluşmasına neden olurlar [1]. Bir harmonik “periyodik bir dalganın, temel frekansının tam katı olan bir frekansa sahip sinüs biçimli bileşeni” olarak tanımlanır. Harmonikler, bir elektrik sisteminde temel frekansın bazı tam katlarında ortaya çıkan akımlar ve gerilimler olarak dikkate alınırlar.

Üç ve üçün katı (triplen) harmonikler çeşitli bağlantı grupları ile yok edilebilirler. Akım şiddeti bakımından en önemli harmonik 3., harmoniktir. Triplen harmoniklerin en

önemli özellikleri, bunlar arasındaki faz farkının 360 derecenin tam sayılı katlarına eşit olması, yani bunların hepsinin aynı fazda olmalarıdır. Dengeli şebeke ve yük koşulları altında üç ve üçün katı harmonik bileşenlerin her üç faz akımları birbirine eşi. Alışveriş merkezlerinde ticari binalarda sık, sık karşılaşılan ve tek fazlı ofis cihazlarından kaynaklanan triple harmonikler nötr hattında devrelerini tamamlarlar. Nötr hattı aşırı ısınır veek olarak bu tesislerde nötr-toprak arası gerilimlerin artması sonucu elektronik cihazlarda arızalar oluşmaktadır. sebep olmaktadır.



Şekil 1. Nonlineer dalga ile üçüncü harmonik bileşen

Harmonik distorsiyon değerinin yükselmesi işletmedeki cihazlara zarar vermekte, ve ayrıca sistemdeki kesicilerin zamansız açmalarına, bilgisayarların titreşimli çalışmasına neden olmaktadır. Bir fazlı güç elektroniği tabanlı cihazlar etkin olarak üç ve üçün katı harmonik bileşen üretirler [2], [3]. Elektronik balastlı aydınlatma sistemleri ve deşarj tüpleri de önemli triplen harmonik kaynağıdır. Bir harmonik “periyodik bir dalganın, temel frekansının tam katı olan bir frekansa sahip sinüs biçimli bileşeni” olarak tanımlanır.

Harmonikler, bir elektrik sisteminde temel frekansın bazı tam katlarında ortaya çıkan akımlar ve gerilimler olarak dikkate alınırlar [4]. Elektrik tesislerinde ağırlıklı olarak ofis akıpmaları, kesintisiz güç kaynakları ile gaz deşajlı lambalar üçüncü harmonik bileşen üretirler. Mümkün mertebe bu cihazların üç fazlı seçilmeli. Triplen harmonikler üç fazlı konvertörlerde sıfırdır. Harmoniklerin enerji sistemindeki teknik ve ekonomik olumsuzluklarının giderilmesi bakımından birtakım önlemlerin alınması gerekir. Enerji sisteminin tasarımından sonraki safhada harmonik bozulmanın istenen sınır değerlerin altına düşürülmesinde için harmonik filtre devrelerinin kullanılması gerekmektedir.

Güç sistemlerinde kullanılan güç elektroniği tabanlı doğru akım kırıyıcılar, eviriciler birer harmonik kaynağıdır. Bunların çalışma karakteristiğinden dolayı sinüzoidal dalga formunda sapmalar oluşur. Sinüs formunda oluşan sapmalar harmonik bileşenlerin ortaya çıkmasına neden olur [5]-[7].

II. MALZEME VE YÖNTEM

Harmoniklerin zararlı etkilerini engellemek için tasarım esnasında bazı önlemler alınır. Bu önlemlere yeterli olmayıp harmonik bileşenlerin şebekeye gecmesini engellemek lazımdır. Harmonik bileşenlerin süzülmesini sağlayan devrelere harmonik filtreleri denir. Genellikle güç sisteminde etkin harmonik bileşen için hesap yapılır. Etkisi az olan harmonik bileşenler için zayıflatan filtre devresi tasarlanır. Harmonik bileşenlerle rezonansa gelecek L ve C değerlerinin belirlenmesi, pasif filtrelerde temel çalışma prensibidir. Pasif filtrelerde her harmonik bileşeni rezonansa getirecek ayrı bir filter kolu konulmalıdır. Pasif filtreler endüktif ve kapasitif reaktansları birbirine eşit kılın frekans değerine

ayarlanmalıdır [6]-[8]. Kalite faktörü Q ayar keskinliğini belirlemektedir. Q faktörüne bağlı olarak filter ya yüksek geçiren yada alçak geçiren tiptedir. Filtre hesaplamalarında kompanze edilecek güç formülünden faydalanılır. Güç sisteminde kompanzasyon için gerekli reaktif güç değeri;

$$Q_{KOM} = P \left[\tan(\cos^{-1} \varphi_1) - \tan(\cos^{-1} \varphi_2) \right] \quad (1)$$

ile bulunur. Burada, $\cos \varphi_1$, kompanzasyon öncesi güç katsayısını, $\cos \varphi_2$, kompanzasyon sonrası güç katsayısını, P, aktif gücü göstermektedir. Bulunan bu reaktif gücün pasif filtrelere dağılımı;

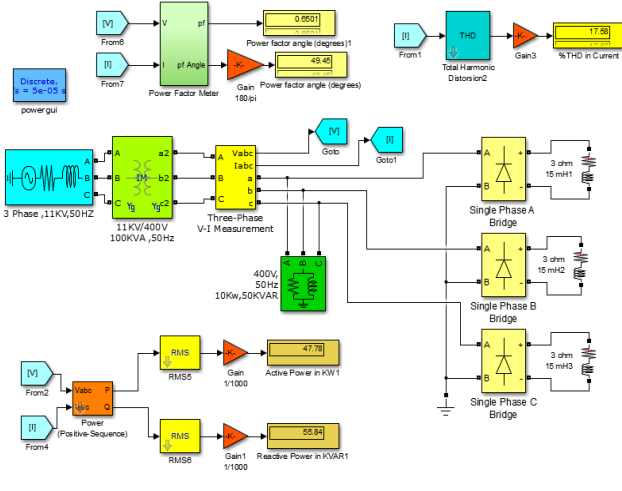
$$Q_{jh} = Q_{Kom} \frac{I_h}{\sum I_h} \quad h = 2, 3, \dots \quad (2)$$

formülü ile bulunur. Burada, Q_{jh} , h'ninci harmonik bileşene ait reaktif gücü, Q_{Kom} , güç sisteminde kompanzasyon için gerekli reaktif gücü, I_h , h'ninci harmonik akım bileşenin genliğini, $\sum I_h$, harmonik akımların toplamını göstermektedir. Güç sisteminde bulunan lineer olmayan yükler düşük güçlü olsalar bile sistemde sinüzoidal akım ve gerilim dalga şeklini bozarlar. Güç sisteminde bulunan doğrusal olmayan yükler sonucunda ek kayıp ve toplam harmonik distorsiyonu (THD) değerlerinin yüksek değerlere varır. Harmonik büyüklüklerin sınırlandırılmasını amaçlayan harmonik standartlarında çok sıklıkla kullanılan akım için THD değeri,

$$THD_I = \frac{\sqrt{\sum_{n=2}^{\infty} I_n^2}}{I_1} \quad (3)$$

ifadesinden yararlanarak bulunur. Harmonik bileşenlerin efektif değerlerinin toplamının temel bileşen efektif değerine oranıdır. Genellikle yüzde olarak ifade edilir [9]. Çıkan değer non-lineer dalga formunun sinüs dalga formundan sapmasının bir ölçütüdür.

Triplen harmonik bileşenler nötr iletkeninden geçtiği için nötr iletkeninde aşırı yüklenme oluşur. Bunun sonucunda nötr iletkeni ısınır bu durum yangın riskine neden olur. Güç sisteminde bulunan harmonik bileşenler ölçme cihazlarında hatalı ölçmelere neden olurlar. Bilgisayar destekli tasarım ile bilgisayar destekli imalat (CAD/CAM) terminallerinde hafıza silinmeleri sonucunda istenmeyen çalışma durumları ortaya çıkar. Şebekeden beslenen ofis cihazlarının gürültülü çalışmasına neden olurlar.

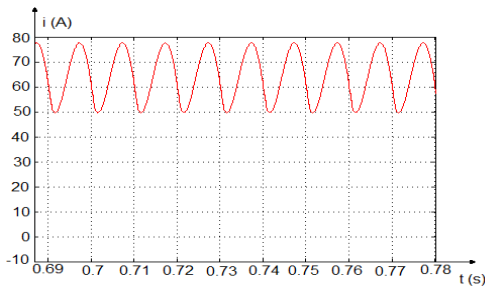


Şekil 2. Güç sisteminin simülük eşdeğeri (filtreleme öncesi)

THD değerinin düşürülmesi harmonik enerji kalitesi açısından çok önemlidir. Lineer olmayan elemanlar, güç sisteminde tüketiciye arz edilen enerjinin kalitesini düşürmektedirler. Harmonik akım ve gerilimlerinin genlikleri mertebesi ile ters orantılıdır, mertebe büyüdükçe harmonik genliği azalır.

Güç sistemde kullanılan dönüştürücülerde üç elektroniği devre elemanlarının kullanılır. Bu elemanların tetiklenmesi gerilimin sıfırdan geçişine göre belirlenir. Sıfır geçiş noktası birçok güç elektroniği devresi için kritik bir noktadır. Harmonik bileşenlerin sıfır noktalarını kaydırması sonucu, güç elektroniği elemanlarının çalışmasını olumsuz etkiler [10], [11]. Non-linear dalgalarda temel bileşen dışındaki dalgalara “harmonik bileşenler” adı verilir.

Güç sistemlerinde mümkün mertebe yüksek darbeleri doğrultucular kullanılmalıdır. Doğrultucu çıkışındaki darbe sayısı arttıkça dalga formu sinüs eğrisine benzemektedir ve THD değeri azalmaktadır. Altı darbeli yerine on iki darbeli on iki darbeli yerine otuzaltı darbeli doğrultucular tercih edilmelidir. Şekil 3’te bir fazlı kontrolsüz bir doğrultucunun çıkış akımının değişimi gösterilmiştir.



Şekil 3. Kontrolsüz doğrultucu giriş akımı

Pasif filtreler endüktans, kapasite ve omik dirençten oluşur. Pasif filtreler temel bileşen dışındaki harmonik bileşenleri elimine ederler. Kaynak ile yük arasında yerleştirilirler. Elimine edilecek harmonik bileşenlere ait frekans değerinde L ve C elemanlarının rezonansa gelmesi sağlanır.

Tablo 1. Güç sistemindeki harmonik bileşenler (filtresiz)

| Harmonik Bileşenler | Harmonik Bileşenlerin Genliği (A) | Harmonik Bileşenlerin Faz Açısı (Derece) |
|---------------------|-----------------------------------|--|
| h1 | 157.8 | -51.04 |
| h3 | 21.09 | -19.34 |
| h5 | 12.45 | -45.25 |
| h7 | 8.524 | -68.61 |
| h9 | 6.243 | -91.28 |
| h11 | 4.728 | -113.9 |
| h13 | 3.64 | -136.7 |
| h15 | 2.82 | -159.9 |
| h17 | 2.185 | 176 |
| h19 | 1.689 | 151 |
| h21 | 1.3 | 124.5 |
| h23 | 1.002 | 96.14 |
| h25 | 0.7798 | 65.53 |
| h27 | 0.6238 | 32.66 |
| h29 | 0.5221 | -1.74 |
| h31 | 0.4802 | -38.25 |
| h33 | 0.4223 | -69.51 |
| h35 | 0.3953 | -101.1 |
| H37 | 0.3706 | -131 |
| h39 | 0.3443 | -159.8 |
| h41 | 0.3152 | 172 |
| h43 | 0.2841 | 143.8 |
| h45 | 0.2525 | 115.2 |
| h47 | 0.2222 | 85.73 |
| h49 | 0.195 | 55.18 |

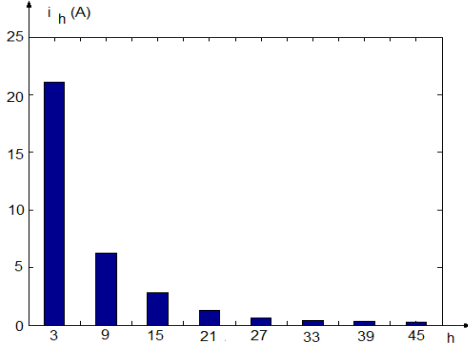
Güç elektroniğinde kullanılan BJT, IGBT, MOSFET tristör gibi devre elemanları birer harmonik kaynağı olmalarına rağmen, harmonik distorsiyonun yükselmesinden etkilenirler. Bu devre elemanları doğru çalışması gerilimin değerinin sıfır’dan geçiş anını tam olarak tesbitine bağlıdır. Sıfırdan geçiş noktası güç elektroniği devre elemanı için kritik bir noktadır. Harmonik distorsiyonun sıfır noktalarını kaydırması sonucu, güç elektroniği devre elemanlarının çalışmasını negatif etkiler. Sonuçta tetikleme hataları oluşur. Güç sisteminde oluşan triplen harmonik bileşenlerin genlik ve faz açıları Tablo 1’de verilmiştir.

Tablo 2. Güç sistemindeki triplen harmonik bileşenler (filtresiz)

| Harmonik Bileşenler | Harmonik Bileşenlerin Genliği (A) | Harmonik Bileşenlerin Faz Açısı (Derece) |
|---------------------|-----------------------------------|--|
| h3 | 21.09 | -19.34 |
| h9 | 6.243 | -91.28 |
| h15 | 2.82 | -159.9 |
| h21 | 1.3 | 124.5 |
| h27 | 0.6238 | 32.66 |
| h33 | 0.4223 | -69.51 |
| h39 | 0.3443 | -159.8 |
| h45 | 0.2525 | 115.2 |

Güç elektroniği tabanlı konvertörler, kıyıcıları ile kesintisiz güç kaynaklarının kullanımının hızla artması ve uygulama alanları nedeniyle, elektrik sistemlerinde gözlenen THD giderek artmakta ve bunun sonucunda oluşan harmonik bileşenler enerji kalitesinin düşmesine neden olmaktadır. Triplen harmonik bileşenler güç sistemlerinde akım ve gerilim sinüs olan dalga formunu bozarlar. Güç sistemlerinde bulunan çok sayıda harmonik bileşenden dolayı ek kayıplar

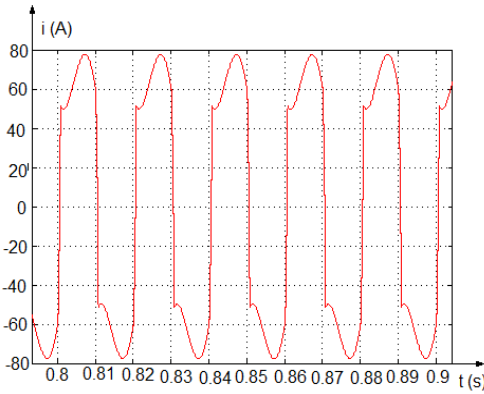
ile THD değerlerinin yükselmesine neden olurlar [12], [13]. Şekil 4'te güç sisteminde bulunan triplen harmonik bileşenlerin genlik değerleri verilmiştir.



Şekil 4. Triplen harmonik bileşenler (filtreleme öncesi)

Filtre tasarımı yapılırken düşük dereceli harmonik bileşenler için tek ayarlı filtreler kullanılır. Harmonik derecesi büyüdükçe her harmonik bileşen için filtre tasarlamak ekonomik olmayacağından yüksek geçiren filtre tasarımı ile belirli frekansın üstündeki harmonik bileşenler band geçiren filtre ile filitrelenir [14]-[16].

Kısacası güç sisteminde tüm elemanları etkilediğinden, harmonik bileşenler enerji sistemlerinde istenmeyen büyüklüklere ulaşır. Bu yüzden harmonikleri süzecek filtre devrelerinin tesisine ihtiyaç vardır [15]-[17]. Bu filtreler belirlenen harmonik frekansında rezonans oluşturarak harmonikli dalgayı süzerler. Şekil 5'te kontrolsüz doğrultucu giriş akımı dalgası verilmiştir.



Şekil 5. Kontrolsüz doğrultucu giriş akımı

Elektrik enerjisinin iyi kalitede olmasını güç sistemlerinin arızasız çalışması için gereklidir. Güç sisteminde bulunan harmonik bileşenler sistemde geçici rejim olaylarına ve sistemde bulunan elemanlar üzerinde gerilim düşümleri oluştururlar. Elektrik tesislerinde harmonik bileşen üreten elemanlara örnek olarak konverterler, ark ocakları, haddahaneler ve indüksiyon fırınları verilebilir.

Yüksek dereceli harmonik bileşenler, tüm güç sistemini etkileyebilir. Bu etkiler güç sistemi ve diğer ekipmanların da performansını azaltır. Güç sistemlerinde tek ayarlı filtre, çift ayarlı filtre ve sönümlü filtreler kullanılmaktadır. Tek ayarlı filtreler R, L ve C parametrelerinden oluşur. Düşük empedans veya kısa devre oluşturarak ayarlanan frekanslardaki harmonik akımlarını süzerler [18],[19]. Çift ayarlı filtreler

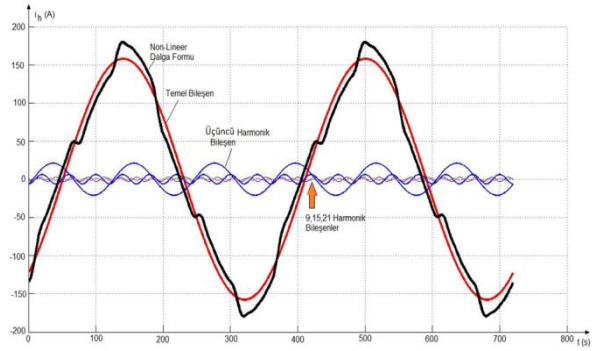
iki ayrı frekansa ayarlıdır. Ayarlı oldukları frekanslarda düşük empedans göstererek bu frekanslardaki harmonik bileşenleri süzerler. Sönümlü filtreler ise yüksek mertebeli harmoniklerin süzülmesinde kullanılırlar.

III.TARTIŞMA

Güç sisteminde akım ve gerilimin sinüzoidal formda ve 50Hz frekansta olması istenir. Bu koşul enerji sisteminin kalitesini gösteren temel kriterdir. Bununla birlikte bir çok nedenden dolayı bu temel büyüklükler temel özelliklerini kaybederek, sistemde harmonik bileşenler oluşmaktadır. Bir fazlı kontrolsüz doğrultucunun giriş akımı;

$$i(\omega t) = 157.8 \sin(\omega t - 51.04) + 21.09 \sin(3\omega t - 19.34) + 6.243 \sin(9\omega t - 91.28) + 2.82 \sin(15\omega t - 159.9) + 1.3 \sin(21\omega t + 124.5) \quad (4)$$

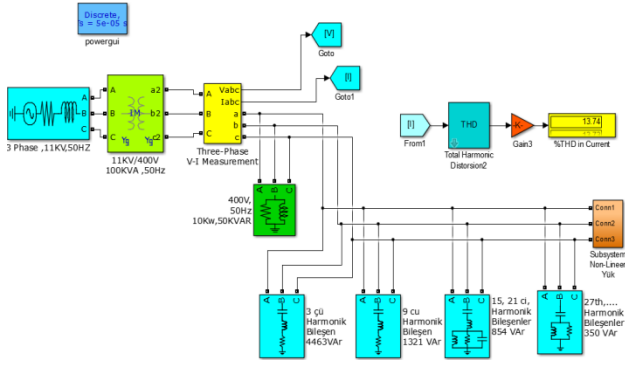
şeklinde dir. Bu non-linear karakteristikli akım dalgasına ilişkin grafik Şekil 6'da gösterildiği gibidir.



Şekil 6. Non-linear dalgası ile harmonik bileşenleri

Harmonik bileşenler harmonik kaynağından, empedansın en az olduğu yüklerle akma eğilimindedirler. Harmonikli akım kaynakları tarafından üretilen harmonik akım bileşenlerinin akış güzergahı sistem kaynak empedansı ile sisteme paralel bağlı yük empedanslarına doğrudur. Kondansatörlerin reaktansı X_c sistemde harmoniklerin bulunması durumunda değeri X_c/n olacağından kondansatörlerde akım değeri oldukça artar, bundan dolayı, harmonik bileşenlerin etkili olduğu güç sistemlerinde harmoniklerden en çok kondansatörler etkilenir. Enerji kalitesinin yükselmesi için güç sistemlerinde non-linear yüklerin etkinliğinin azaltılması gerekir.

Güç sisteminde alçak ve yüksek harmonik bileşenleri süzecek filtrelerin farklı yerlere konmasında faydalar vardır. Filtrelerin aynı yere konulması akım harmoniklerinin yoğunluğunun artması neden olur. Bu da haberleşme devreleri için zararlı olabilir. Mağnetik devrelerde aşırı doyma elektrik arkları ve güç elektroniği tabanlı devre elemanlarının anahtarlanması ve kıyılması non-linear olaylardır. Sisteminde triplen harmonik bileşenleri filtrelemek için 2 adet tek ayarlı filtre, 1 adet çift ayarlı filtre ve 1 adet ikinci dereceden sönümlü filtre kullanılmıştır. Sistemin simülasyon eşdeğeri Şekil 7'de verildiği gibidir.



Şekil 7. Güç sisteminin simülük eşdeğeri (filtrelemeden sonra)

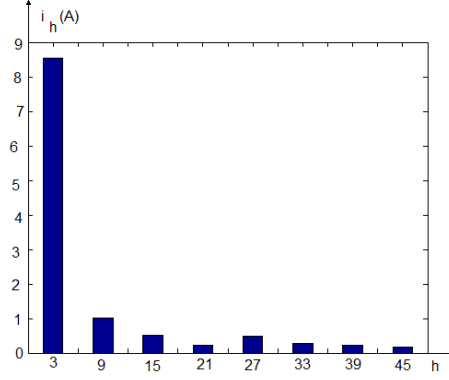
Enerji sistemlerindeki harmonikleri elimine etmek ve yükün güç faktörünü düzeltmek için L, C, devre elemanlarından oluşan pasif filtreler kullanılır. Ancak pratik uygulamalarda pasif filtreler, filtre karakteristiği kaynak empedansından etkilenir. Harmonikli akım bileşenleri artması durumunda pasif filtre aşırı yüklenir. Güç sistemi harmonic bileşenleri ile filtre bileşenleri arasında paralel rezonans oluşabilir. Bu olumsuzluklara karşı gerekli önlemlerin alınması gerekir.

Harmonikleri tam olarak yok etme imkanı olmamasına rağmen bunları kabul edilebilir seviyelere indirme imkanı mevcuttur. Harmoniklerin Standardlarca kabul edilen seviyelere indirilmesinde filtre devreleri kullanılır. Aşırı doymuş manyetik devreler, arklı çalışan işletme araçları ile güç elektroniği tabanlı bir çok sistemin akımı ile gerilimi arasındaki bağıntı lineer olmadığından güç isteminde triplen harmonikler oluşmaktadır. Sisteminde oluşan bu triplen harmonikler bileşenler güç üç sistemine zarar vermekte hatta bazen çalışamaz hale getirmektedirler.Tablo2’de filitreleme sonrası harmonik bileşenlerin genlik ve açıları verilmiştir.

Tablo2.Güç sistemindeki triplen harmonik bileşenler(filtrelemeden sonra)

| Harmonik Bileşenler | Harmonik Bileşenlerin Genliği (A) | Harmonik Bileşenlerin Faz Açısı (Derece) |
|---------------------|-----------------------------------|--|
| h3 | 8.53 | -72.89 |
| h9 | 1.004 | -135.7 |
| h15 | 0.5052 | -157.3 |
| h21 | 0.2194 | 159.1 |
| h27 | 0.4885 | 69.11 |
| h33 | 0.2698 | -3.451 |
| h39 | 0.2312 | -86.02 |
| h45 | 0.1662 | 151.3 |

Güç sisteminde lineer olmayan yüklerin oluşturduğu harmonik bileşenler transformatörlerde bakır ile demir kayıpları ile kaçak akıların artmasına sebep olurlar. Döner elektrik makinelerinde momenti etkileyerek gürültü ve titreşimli çalışmaya sebep olurlar. Aynı zamanda tetikleme ile çalışan güç elektroniği devre elemanlarının hatalı sinyaller vermesine neden olurlar. Harmonikler nedeni ile oluşan rezonans olaylarında sistemdeki sigortaların sık, sık atmasına, koruma rölelerinin düzensiz çalışmasına ve tüm cihazların ömürlerinin kısalmasına neden olmaktadır.Şekil 8’de filitreleme sonrası triplen harmoniklerin genlik değerleri verilmiştir.



Şekil 8. Güç sistemindeki triplen harmonik bileşenler (filtreleme sonrası)

Üçüncü harmonik bileşen genellikle bir fazlı non-linear yükler tarafından üretilir.5., ve 7., harmonik bileşenler ise genellikle üç fazlı nonlinear yükler tarafından üretilir. Ark ocaklarında kompanzasyonu sağlayan statik VAR generatörleri içerisindeki non-linear devre elemanları ile doymuş reaktörlerden dolayı harmonik bileşenler üretilmektedir. Filtrelerde kullanılan kondansatörler şebekedeki diğer yüklerin endüktansı ile rezonansa gelebilirler. Bu durumu önlemek için değişken kapasiteli kondansatörler kullanılmalıdır.

IV. TARTIŞMA

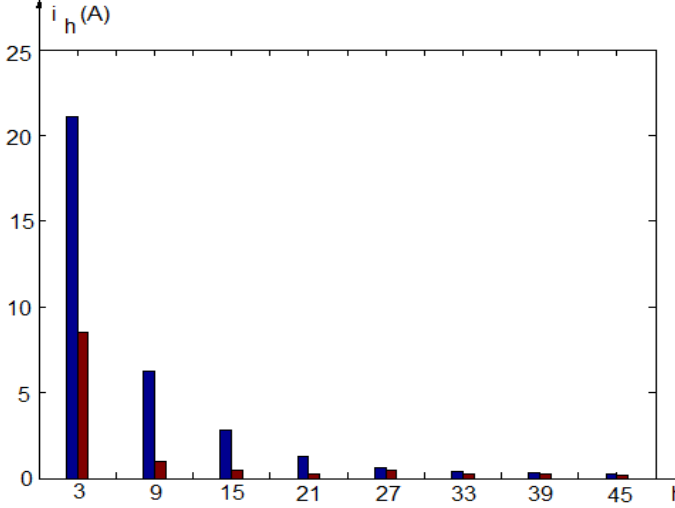
Tek fazlı yükleri bulunduğu ofislerde ticari binalarda üçüncü harmonik bileşenler etkin olarak bulunmaktadır.Temel frekanstaki dengeli 3 fazlı akımlar nötr iletkeninde akım oluşturmazlar. Ancak, 3 fazlı sistemlerde 3’lü harmonikler nötr iletkeninde birbirlerini güçlendirirler. Nötr iletkenleri faz iletkenleriyle aynı boyutlarda olduğundan bu durumda nötr iletkeni aşırı yüklenebilir. Söz konusu soruna karşı alınan en yaygın önlem nötr iletkeninden geçen akımın hesaplanıp buna göre kesit secimi yapılmalı veya üçüncü harmoniği elimine edecek filtre yerleştirilmelidir. Tablo 3’te filitreleme öncesi ve sonrası triplen harmoniklerin genlik değişimleri verilmiştir.

Tablo 3.Güç sisteminde harmonik bileşenler (filtreleme öncesi ve sonrası)

| Harmonik Bileşenler | Harmonik Bileşenlerin Genliği (Filtreleme Öncesi) (A) | Harmonik Bileşenlerin Genliği(Filtreleme Sonrası) (A) |
|---------------------|---|---|
| h3 | 21.09 | 8.53 |
| h9 | 6.243 | 1.004 |
| h15 | 2.82 | 0.5052 |
| h21 | 1.3 | 0.2194 |
| h27 | 0.6238 | 0.4885 |
| h33 | 0.4223 | 0.2698 |
| h39 | 0.3443 | 0.2312 |
| h45 | 0.2525 | 0.1662 |

Böylece sistemde bulunan harmonik bileşenlerin oluşturduğu problemlerin analizi için, toplam harmonik distorsiyonu seviyesinin hesaplanması ve daha büyük problemler oluşmadan harmonik bileşenlerin standartlarca belirtilen seviyelerin altına çekilmesi gerekir. Harmonik

bileşen devrelerde filtreler güç kaynağı ile yük arasına yerleştirilmesi gerekir. Şekil 9'da filitreleme öncesi ve sonrası triplen harmoniklerin değişimi verilmiştir.



Şekil 9. Güç sisteminin harmonik bileşenleri (filitrelemeden önce ve sonra)

Non-linear yüklerin etkinliğinin azaltılması, THD değerinin standartlarca ifade edilen limitlere çekilmesi enerjinin kalitesi için gereklidir. lineer olmayan devre elemanları, güç sisteminde harmonik bileşenlerin oluşmasına neden olurlar. Bu da enerji kalitesini düşürmektedirler. Güç sistemdeki harmonik bileşenler ek ısı kayıplarına neden olmaktadır. Bu ek kayıp enerji maliyetini artırmaktadır. Ayrıca sistem üzerindeki temel harmonik dışındaki harmonik bileşenler ek gerilim düşümleri oluşturmaktadır.

V. SONUÇ

Güç sistemlerinde harmonikleri bileşenleri elimine etmek için büyük sıklıkla pasif filtreler kullanılır ve bu filtreler kaynak ile yük arasına bağlanırlar. Temel frekans dışındaki harmonik bileşenleri yok ederler. Bu filtreler seri bağlı kondansatör ve endüktansın bileşiminden oluşur. Bazı durumlarda omik direnç te bağlanabilir. Güç sisteminde harmonik bileşenleri filitrelemek için 2 adet tek ayarlı filtre, 1 adet çift ayarlı filtre ve 1 adet ikinci dereceden sönümlü filtre kullanılmıştır. Pasif filtre kullandıktan sonra harmonik bileşenler Tablo 4'te gösterilen oranlarda azalmışlardır.

Tablo 4. Filtreleme sonrası harmonik bileşenlerin azalma yüzdesi

| Harmonik Bileşenler | Harmonik bileşenlerin Azalma Miktarı (%) |
|---------------------|--|
| h3 | 59,55 |
| h9 | 83,92 |
| h15 | 82,09 |
| h21 | 83,12 |
| h27 | 21,69 |
| h33 | 36,11 |
| h39 | 32,85 |
| h45 | 34,18 |

Ülkemizdeki sanayi kuruluşlarının alışveriş merkezleri yöneticilerin harmoniklerle ilgili yeterli bilgileri yoktur.

Üniversitelerin ilgili bölümlerince harmonikler konusunda enerji tüketicilerin bilgilendirilmeleri gerekmektedir.

KAYNAKÇA

- [1] A. Dastfan, H. Yassami ve M. R. Raffiei, "Optimum Design of Passive Harmonic Filter by Using Game Theory Concepts", *Intelligent Systems in Electrical Engineering*, Vol. 4, pp125-129, 2014.
- [2] S. Adak, "Güç Kalitesi ve Harmonikler", *3e ELECTROTECH*, sayı: 327, Kasım, p:132-143, 2013.
- [3] H.M. Rashid, *Power Electronics, Circuits, Devices, and Applications*, Perason Press, 2014.
- [4] C. Kocatepe, M. Uzunoglu, R. Yumurtacı, ve O. Arıkan, *Elektrik Tesislerinde Harmonikler*, Birsen Yayınevi, İstanbul, 2003.
- [5] C.N. Bhende, A. Kalam, S.G. Malla, "Mitigation of Power Quality Problems in Grid-Interactive Distributed Generation System", *DE Gruyter: International Journal of Emerging Electric Power Systems*, Vol. 17, pp. 165-172, 2016.
- [6] A. Ozdemir, A. Ferikoglu, "Low cost mixed-signal microcontroller based power measurement technique" *IEE Proceedings-Science Measurement And Technology*, 151,1350-2344. doi : 10.1049/ip-smt:20040242, 2004.
- [7] H. Saadat, *Power System Analysis; Second Edition*, McGraw Hill International Edition, pp.38, 2004.
- [8] A.S. Yılmaz, A. Alkan, M. Asyali, "Applications of parametric spectral estimation methods on detection of power system harmonics", *Electric Power Systems Research*, 78, Issue 4, , pp 683-693, April, 2008.
- [9] S. Rüstemli, E. Okuducu ve S.B. Efe, *Elektrik Tesislerinde Harmoniklerin Pasif Filtre Kullanılarak Azaltılması ve Simülasyonu*, EVK2015: 6. 2015, *Enerji Verimliliği Kalitesi Sempozyumu*, pp120-124, 4-6 Haziran, Sakarya.
- [12] Z. Memon, A. Uquaili ve M.A. Unar, "Harmonics mitigation of industrial power system using passive filters", *Mehran University Research Journal of Engineering and Technology*, Vol. 31, No. 2, pp. 355-360, 2012.
- [13] K. Ayan, ve U. Arifoğlu, "Optimizing reactive power flow of HVDC systems using genetic algorithm", *International Journal of Electrical Power & Energy Systems*, 55, 0142-0615 doi: 10.1016/j.ijepes.2013.
- [14] C. L. Anooja, N. Leena, "Passive Filter For Harmonic Mitigation Of Power Diode Rectifier And SCR Rectifier Fed Loads", *International Journal of Scientific & Engineering Research*, Vol. 4, No. 6. 2013.
- [15] S. Adak, ve H. Cangi, *Harmonik Bileşen İçeren Elektrik Tesislerinde Kondansatör Kayıpları*, *3e ELECTROTECH*, sayı: 325, 2014, Kasım, p:181-192, 2014.
- [16] M. Sekkeli, ve N. Tarkan, "Development of a novel method for optimal use of a newly designed reactive power control relay", *International Journal of Electrical Power and Energy Systems*; 44:736-742, 2013.
- [17] Y. S. Cho, H. Cha, "A single-tuned passive harmonic filter design using transfer function approach for industrial process application", *International Journal of Mechatronics and Automation*, Vol. 1, No. 2, pp. 90-96, 2011.
- [18] H. Lin, "An Internet-Based Graphical Programming Tool for Teaching Power System Harmonic Measurement", *IEEE Transactions on Education*, Vol 49, No 3, August 2006.
- [19] K. Srivastava, S. Shakil, ve A.V. Pandey, "Harmonics & Its Mitigation Technique by Passive Shunt Filter", *International Journal of Soft Computing and Engineering (IJSCE)* ISSN, pp. 2231-2307, 2013.



2nd International Symposium on
Innovative Approaches in Scientific Studies
30 Nov - 2 Dec 2018, Samsun, Turkey / www.isassymposium.org

CERTIFICATE OF PARTICIPATION

This is to certify that

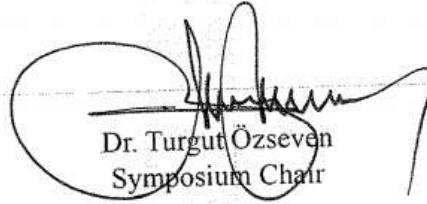
Süleyman Adak

has participated in the 2nd International Symposium on Innovative Approaches in Scientific Studies

Paper ID / Title : 50 - Güç Sisteminde Triplen Harmoniklerin Eliminasyonu

Paper Authors : Süleyman Adak

Presentation Type : ORAL


Dr. Turgut Özseven
Symposium Chair

